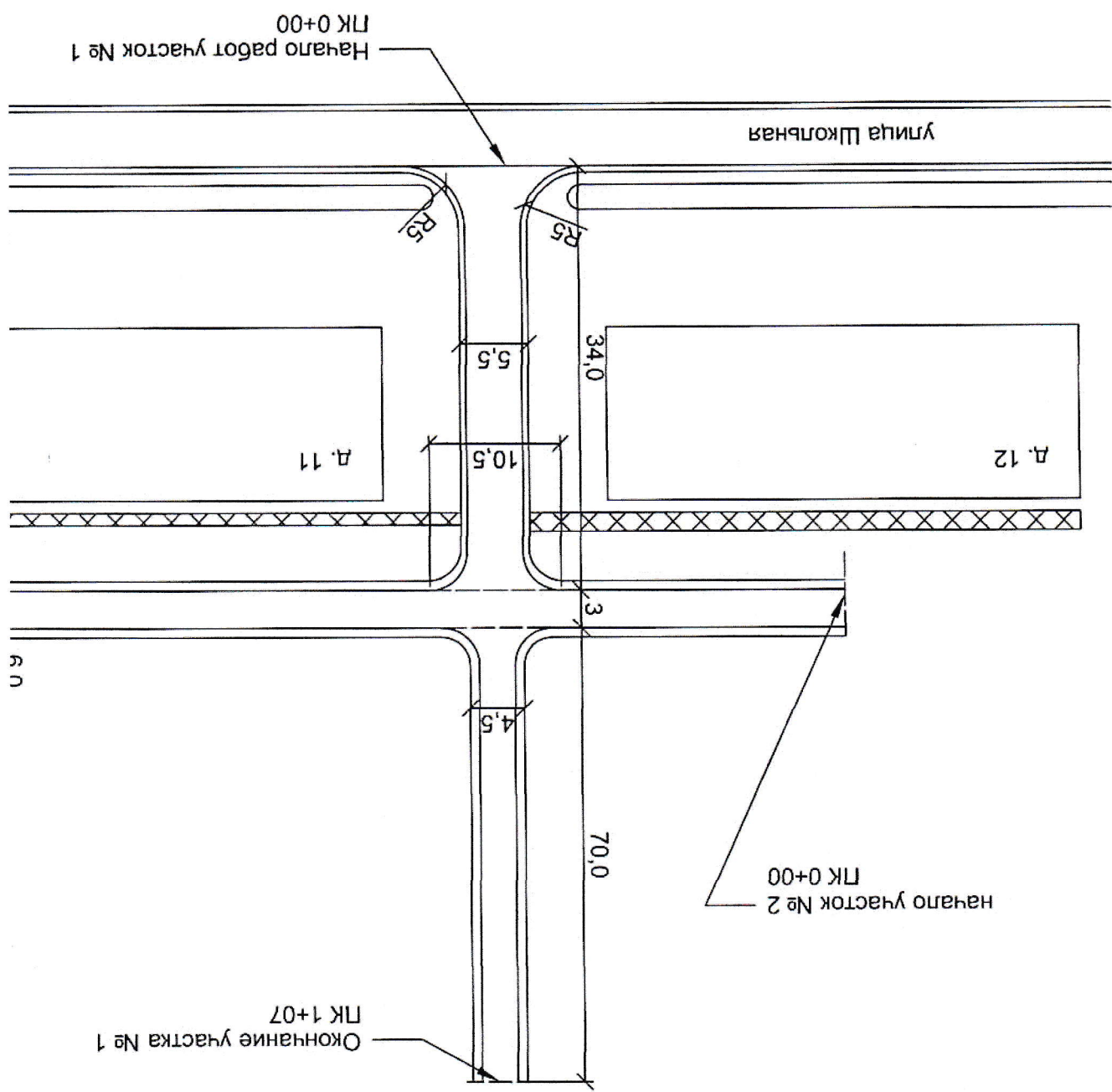
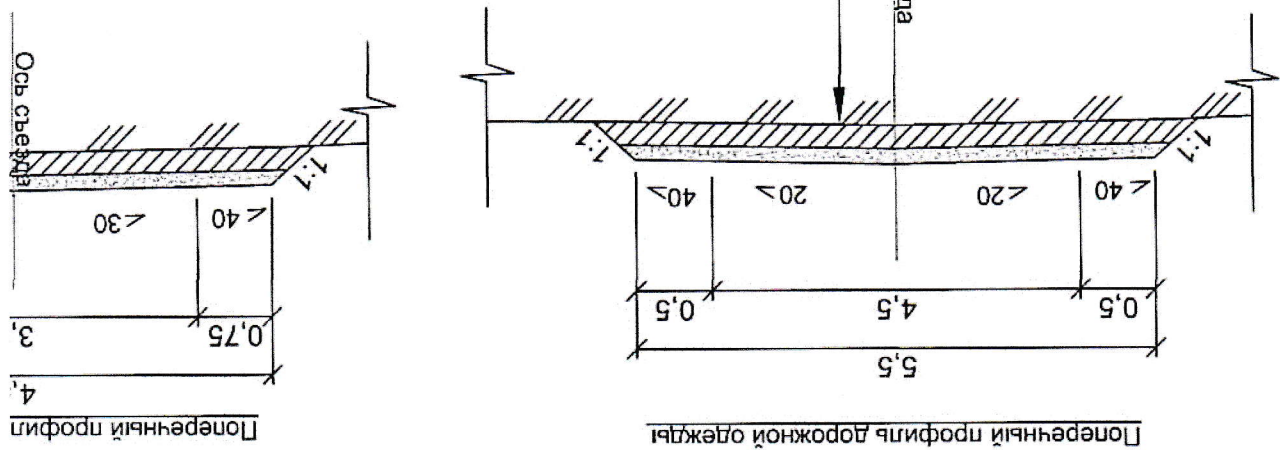


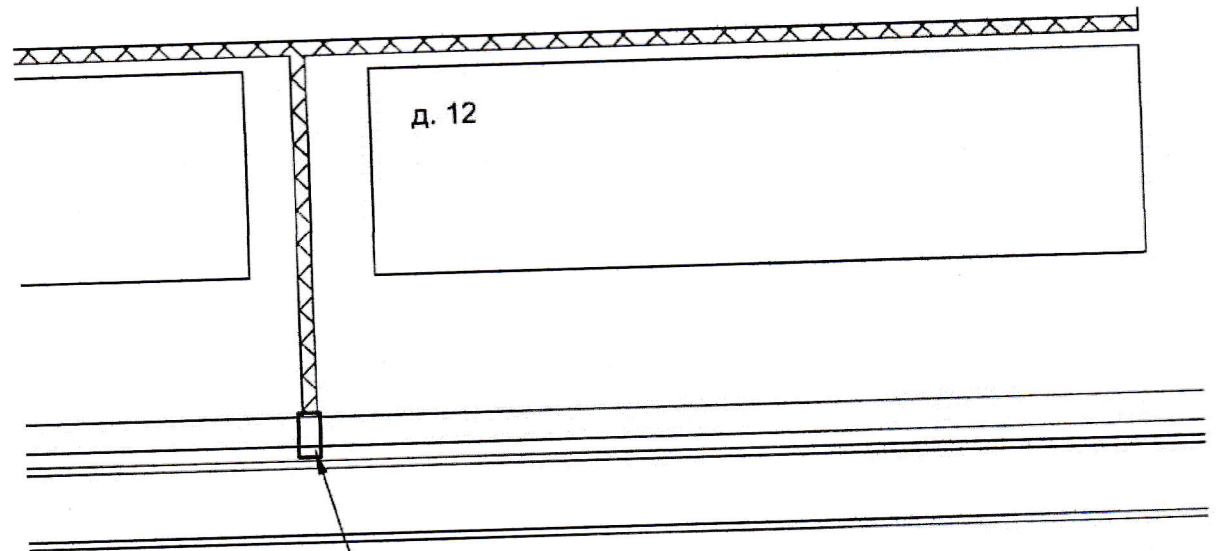
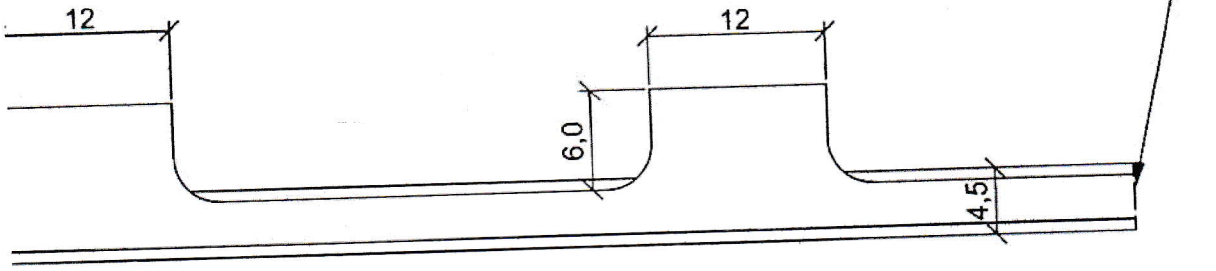
Щебеночное покрытие из щебня марки М 600 уложенное по способу закладки (щебнем фр. 10-20 мм и 5-10 мм)

Выравнивающий слой из песка среднего по ГОСТ 32824-2014

Существующее грунтовое основание

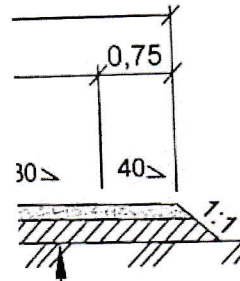


Окончание участка № 2
ПК 1+36,3



переход через кювет
плита ПД 2-6

ной одежды тип 2



ПК 0+00

ПК 0+00

| | | | | | | | | |
|----------|----------|------|--------|----------------------|------|--|------|--------|
| | | | | | | 01-12/10-19 | | |
| | | | | | | Ремонт проездов к дворовым территориям, устройство автомобильных парковок, устройство пешеходных дорожек в. №10 - в. №12 ул. Школьная с. Варегово Вареговского сельского поселения Большесельского муниципального района Ярославской области | | |
| Изм. | Кол. уч. | Лист | № док. | Подп. | Дата | Стадия | Лист | Листов |
| | | | | | | Р | 2 | |
| Директор | Смирнова | | | <i>С.С. Смирнова</i> | | Расчёт объёмов работ. | | |
| ГИП | Афонина | | | <i>А.А. Афонина</i> | | Проезжая часть. М 1:500 | | |
| | | | | | | ООО "Инвестпроект" | | |