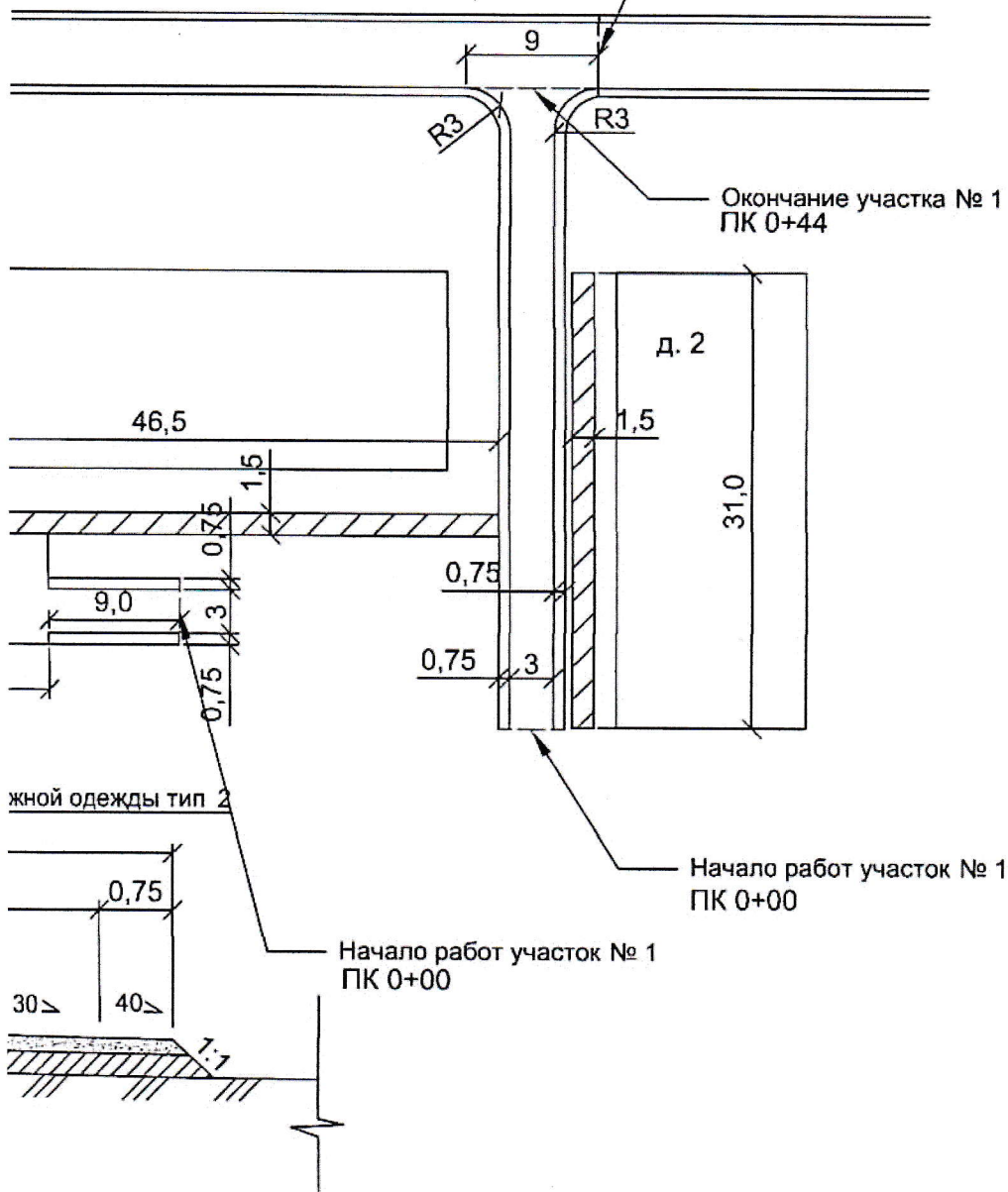


начало участка № 3  
ПК 1+67

Окончание участка № 2  
ПК 1+07



жидкой одежды тип 2

Начало работ участок № 1  
ПК 0+00

Начало работ участок № 1  
ПК 0+00

существующее грунтовое основание

равнивающий слой из песка среднего по ГОСТ 32824-2014 0,1 м

щебеночное покрытие из щебня марки М 600 уложенное по  
способу заклинки (щебнем фр. 10-20 мм и 5-10 мм) 0,15 м

02-12/10-19

Ремонт проездов к дворовым территориям, устройство автомобильных парковок, устройство  
пешеходных дорожек д. № 1а, д. № 2 ул. Школьная с. Варегово Варегодского сельского поселения  
Большесельского муниципального района Ярославской области

Изм.	Кол. уч.	Лист	№ док.	Подп.	Дата
Директор	Смирнова				
ГИП	Афонина				

Расчет объемов работ

Стадия	Лист	Листов
Р	2	

Проезжая часть. М 1:500

ООО "Инвестпроект"

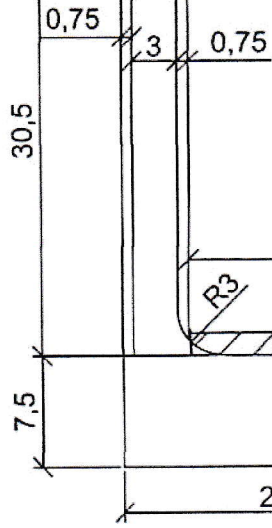
Начало работ участок № 2  
ПК 0+00

ул. 8 Марта

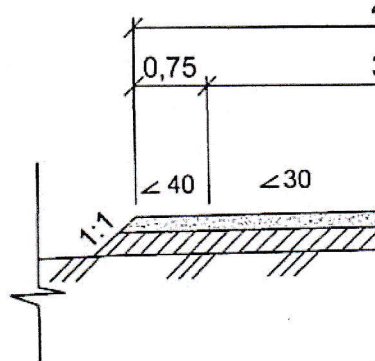
R5

R5

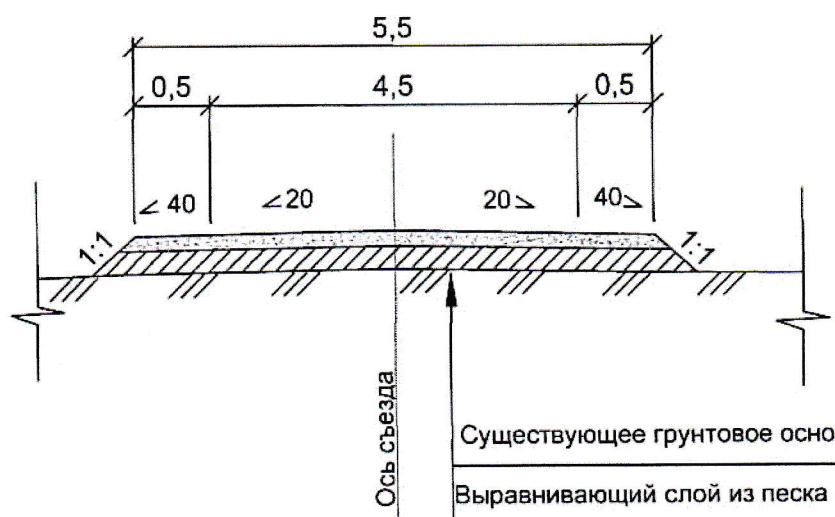
9



Поперечный профи



Поперечный профиль дорожной одежды тип 1



Ось съезда

- Существующее грунтовое основание
- Выравнивающий слой из песка среднего по ГОСТ 32824-2014
- Щебеночное покрытие из щебня марки М 600 уложенное по способу заклинки (щебнем фр. 10-20 мм и 5-10 мм)